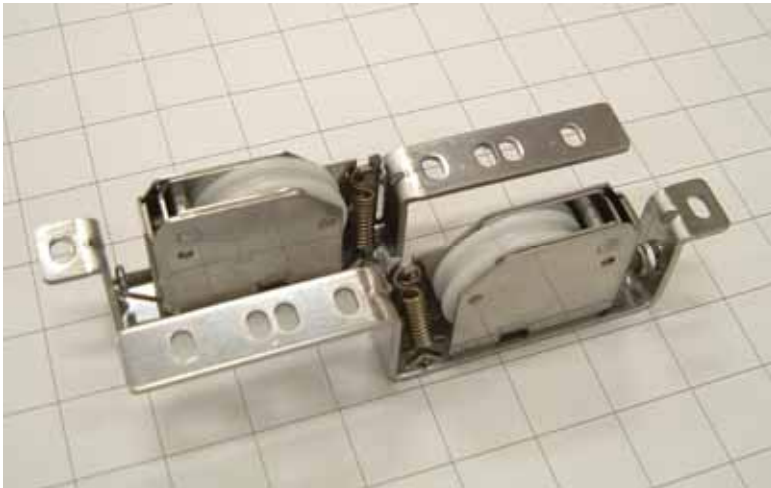


リフォームエアータイト戸車 NKC-UD-1 L/R

リフォーム等での取り替え用に開発されたエアータイト戸車です。
 各種サッシに取付け可能とするため、取付部は長孔仕様となっております。
 スパースーをご用意しておりますので各社の交換用として最適です。



ご注文型番

左右勝手セット型番：NKC-UD-1

左勝手：NKC-UD-1-L

右勝手：NKC-UD-1-R

材質

本体：ステンレス

クルマ：ポリアセタール

付属品（別途対応）

ナイナー（高さ調整用）

2・4・6mm は各 1 枚計 3 枚が含まれます。

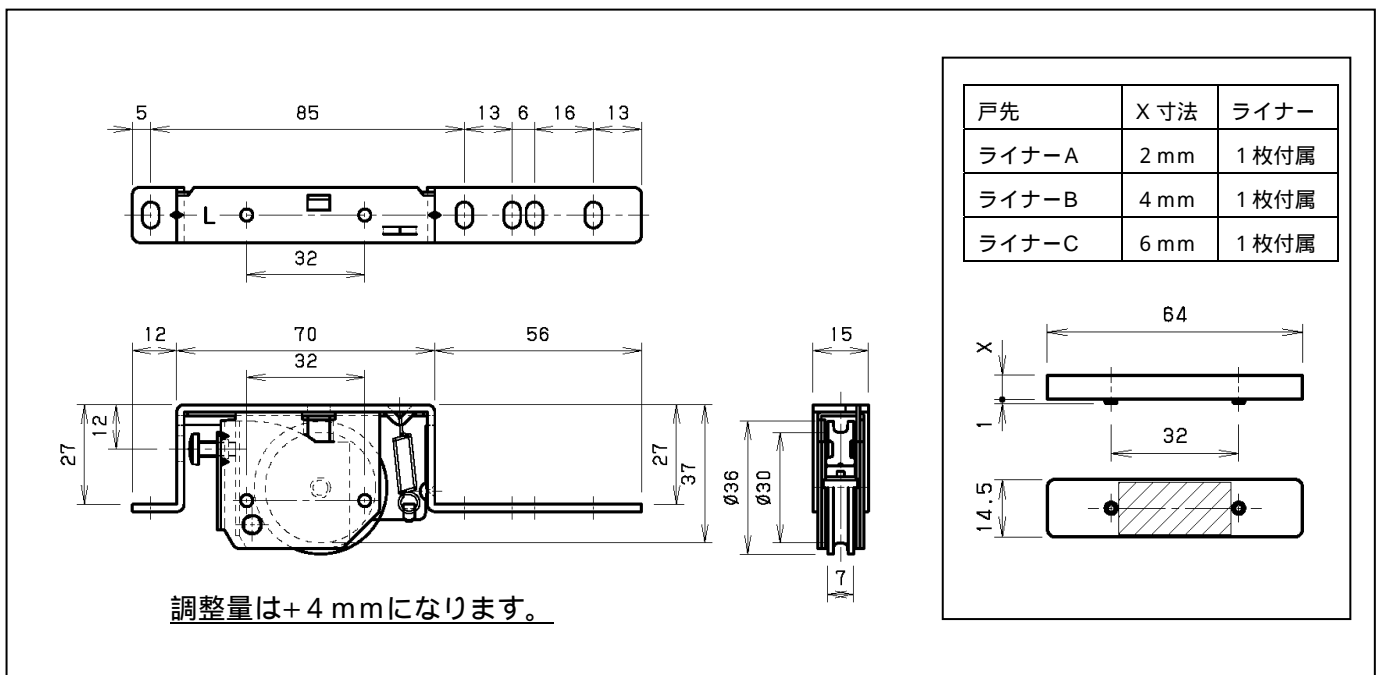
取付ネジは既存品をご使用下さい。

ご要望により別途ご対応も出来ます。

性能（JIS A 5545 合格）

耐久試験：50kgf/2個 10万回

静荷重試験：100kgf/1個



本製品は、改良の為仕様を変更することがありますのでご了承下さい。

取付け仕様について、また、出荷単位・価格・送料等については別紙がございます。本紙と合わせてご覧ください。

お問い合わせ：中西金属工業株式会社 TEL 06-6351-4822 FAX 06-6351-4830（大阪営業部）

TEL 03-3278-0394 FAX 03-3278-0395（東京営業部）