

リフォームグレモンハンドル NKC-UD-R/L-

リフォーム等での取り替え用に開発された召し合わせ用グレモンハンドルです。
従来品とほぼ同形状で、各種サッシに取付け可能とするため、取付部は長尺仕様となっております。
軸の形状は8種類用意して弊社のみならず各社の交換用として最適です。



ご注文型番

左勝手：NKC-UD-R-

右勝手：NKC-UD-L-

には軸のタイプ記号が入ります。

材質

本体：亜鉛ダイカスト

軸：鉄 (SUM24) クロメートメッキ仕上げ

キャップ：ポリアセタール

付属品 (別途対応)

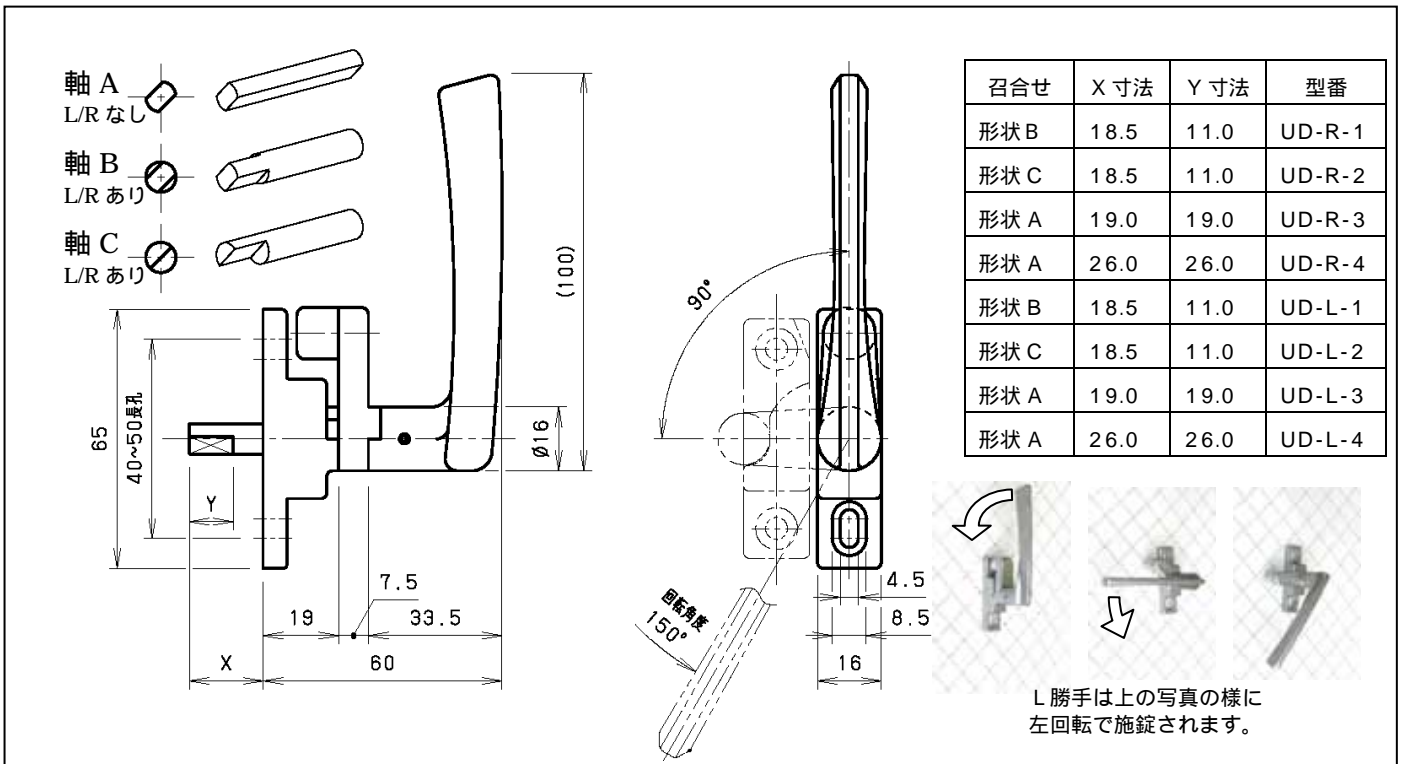
受け・取付ネジは既存品をご使用下さい。

ご希望により別途ご対応も出来ます。

性能

試験荷重：250N・500N

試験荷重負荷位置：試験図面をご請求下さい。



本製品は、改良の為仕様を変更することがありますのでご了承下さい。

取付け仕様について、また、出荷単位・価格・送料等については別紙がございます。本紙と合わせてご覧ください。

お問い合わせ：中西金属工業株式会社 TEL 06-6351-4822 FAX 06-6351-4830 (大阪営業部)

TEL 03-3278-0394 FAX 03-3278-0395 (東京営業部)