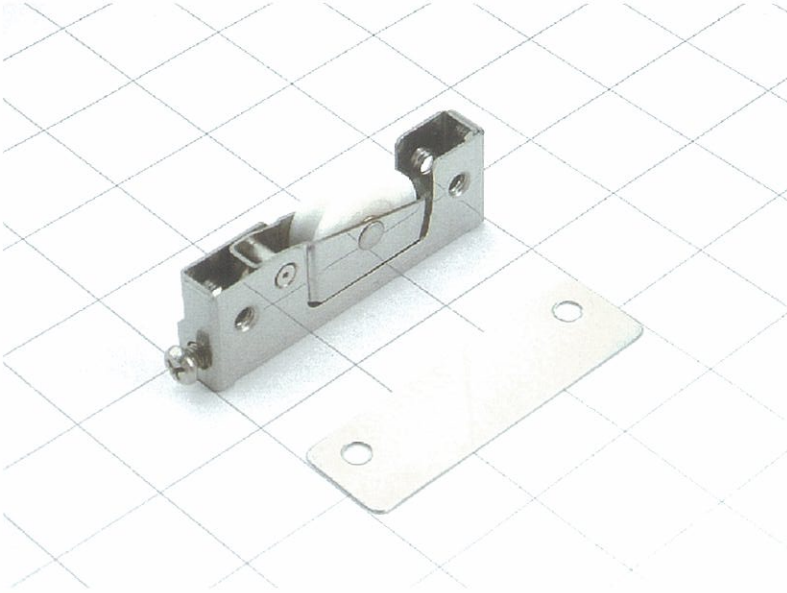


FT-22

リフォームでの取り替え用に新しく企画された調整戸車です。

枠高わずか18.5mm・厚み9mmの極めてコンパクトなサイズでありながら、十分なスムーズさと耐久性を持ち合わせています。

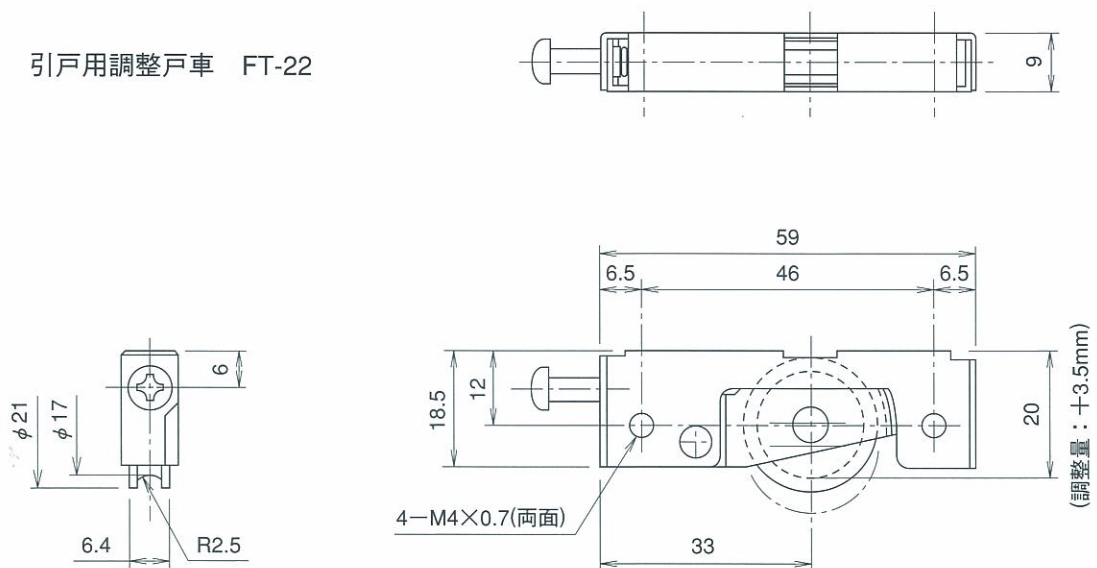
取付けはサッシ下框へ側面付、車の高さ調整はサッシ木口よりドライバーで簡単に行えます。また厚み方向は取付け時に2種類の厚みのスペーサーを組合わせて挟み込むことで対応できます。



- 材 質 枠：SUS430
車：ポリアセタール 保油式
調整ネジ：SUS430
スペーサー：SUS430

- 性 能 最大障子重量：30Kgf/2個
耐 久 回 数：50,000回開閉相当
取 付 け 寸 法：図面をご覧ください
高 さ 調 整 量：20±3.5mm

引戸用調整戸車 FT-22



※本製品は、改良の為仕様を変更することがありますのでご了承下さい。

※出荷単位・価格・送料等については別紙がございます。本紙と合わせてご覧ください。