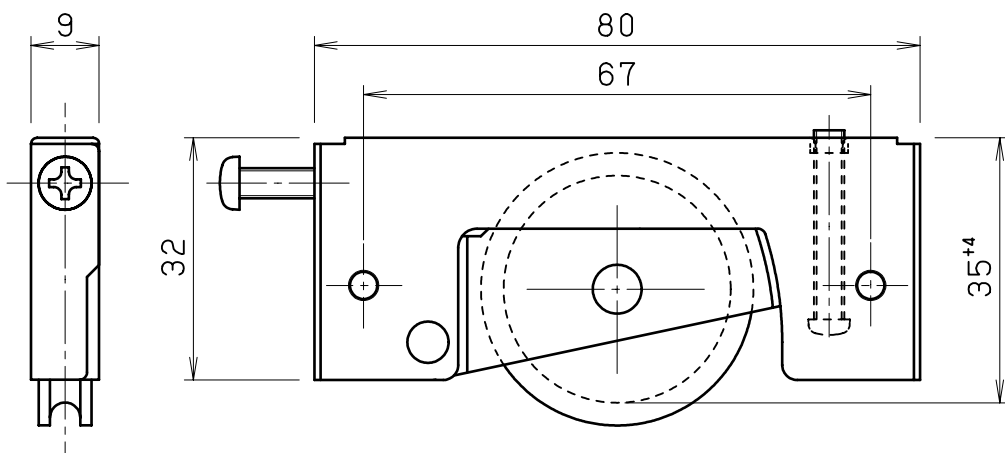


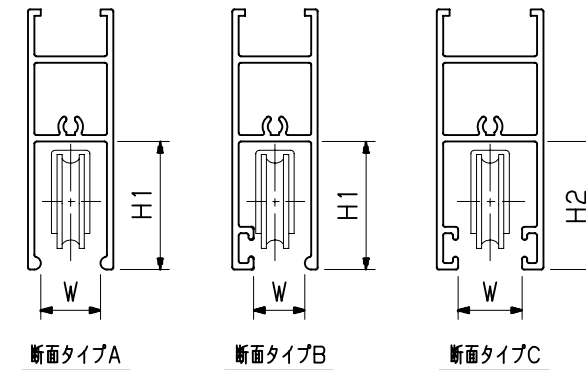
NKCのリフォーム用戸車・FTシリーズ

- 厚さわずか9mm、ほとんどのサッシに取り付け可能です。(! サッシ下枠が取付可能な断面かどうか、取付適応寸法表にてご確認ください。無理な取り付けは破損の原因となりますのでご注意ください。)
- ケースはステンレス、軸受けは注油不要のメンテナンスフリー、滑らかな回転が長持ち。(FT-36: 耐久10万回開閉相当以上) (FT-22: 耐久5万回開閉相当以上)
- 取付後にドライバー1本で簡単に高さ調整が可能です。(FT-36: +4mm) (FT-22: +3.5mm)
- 性能試験JIS5545A適合/CAS試験48時間合格。



FT-36

- ・テラスサッシ用
- ・車径 ϕ 36/軌道径 ϕ 30
- ・最大障子重量: 50Kgf/2個



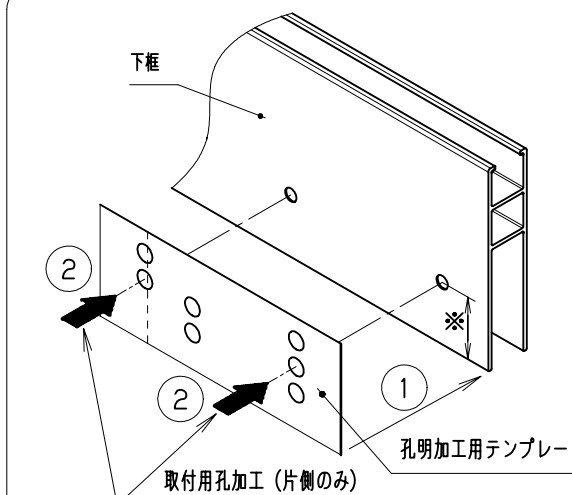
注: 特殊な断面の場合、寸法表の範囲内でも取り付けられない場合があります。

<取付適応寸法表>

	FT-22 (マドタイプ)	FT-36 (テラスタイプ)
W	9.5mm以上	9.5mm以上
H1	24~40mm	40~65mm
H2	27~40mm	41~66mm

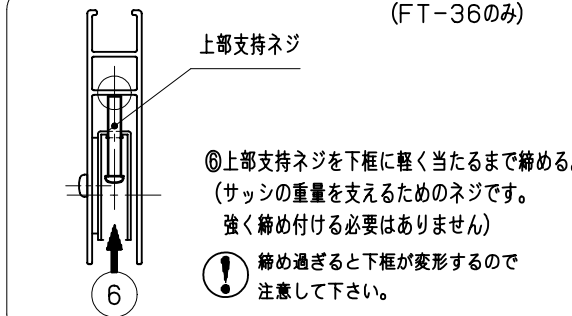
<取付仕様> ! 無理な取り付けは破損の原因となりますのでご注意ください。対荷重、下枠断面寸法を必ず確認の上、お買い求め下さい。
※必要工具: プラスドライバー、ドリル (ϕ 4.2mm)、センターポンチ

1. 下枠に取付け孔を明け



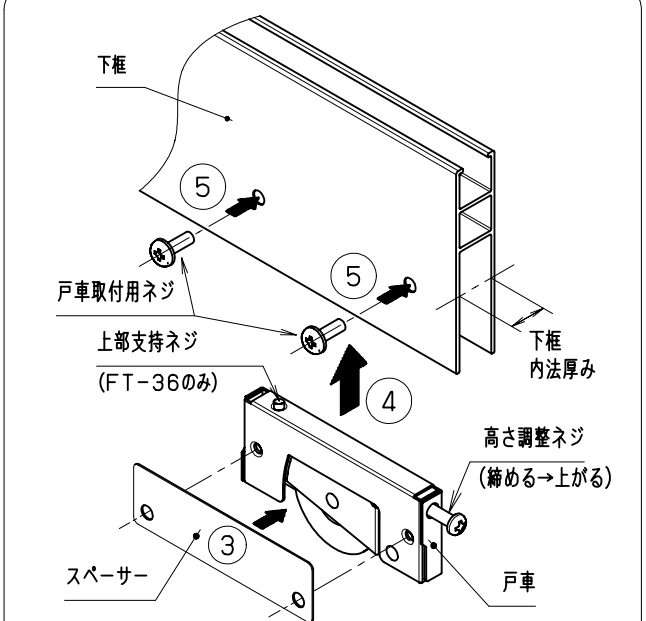
- ①下枠とテンプレートの下端と右(左)端を合わせ、貼付け固定する。
- ②高さ(※寸法)を選び、テンプレートの孔位置に合わせて ϕ 4.2mmのドリルで孔を2ヶ所明ける。(取付け孔は室内側のみ明けます。)

3. 上部支持ネジを締める (FT-36のみ)

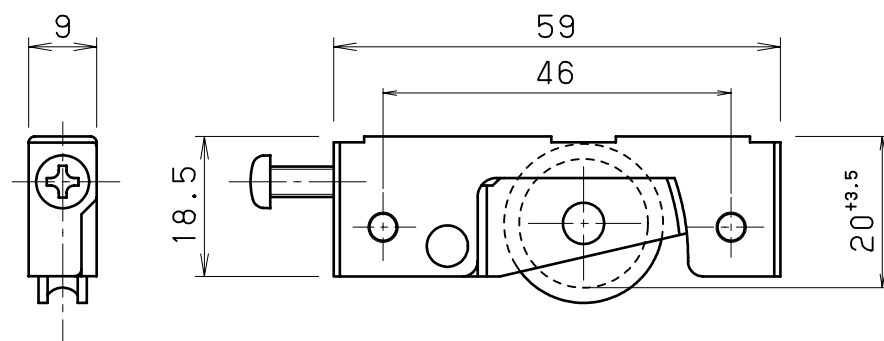


- ⑥上部支持ネジを下枠に軽く当たるまで締める。(サッシの重量を支えるためのネジです。強く締め付ける必要はありません)
- ! 締め過ぎると下枠が変形するので注意して下さい。

2. 戸車を取り付ける



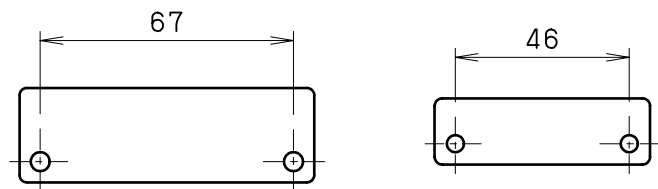
- ③スパースは戸車に両面テープで貼り付ける。(戸車が下枠の内法厚みのほぼセンターになるよう厚みと枚数を組合せて下さい。)
- ④戸車を下枠に挿入する。
- ⑤戸車取付用ネジで戸車を取付ける。



FT-22

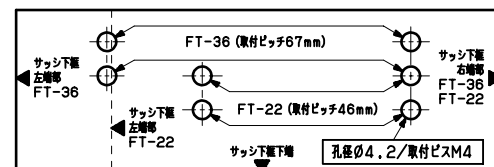
- ・マドサッシ用
- ・車径 ϕ 21/軌道径 ϕ 17
- ・最大障子重量: 30Kgf/2個

※本製品群は改良の為、仕様を変更する場合があります。



- スパース(大): FT-36用
- スパース(小): FT-22用

※FTシリーズ専用の厚み方向取付位置調整用スパースです。
※0.5mm厚と1.0mm厚の2種類があります。
調整量により組み合わせて使用します。
別売り



●孔加工位置決め用テンプレート

※FT-22、36共通で使用できる型紙です。裏紙を剥がし、サッシ下枠端部に貼りつけてご利用下さい。
※取付孔位置はサッシ下枠の断面形状で変わります。(FT-22、36共2つの高さ設定あり)