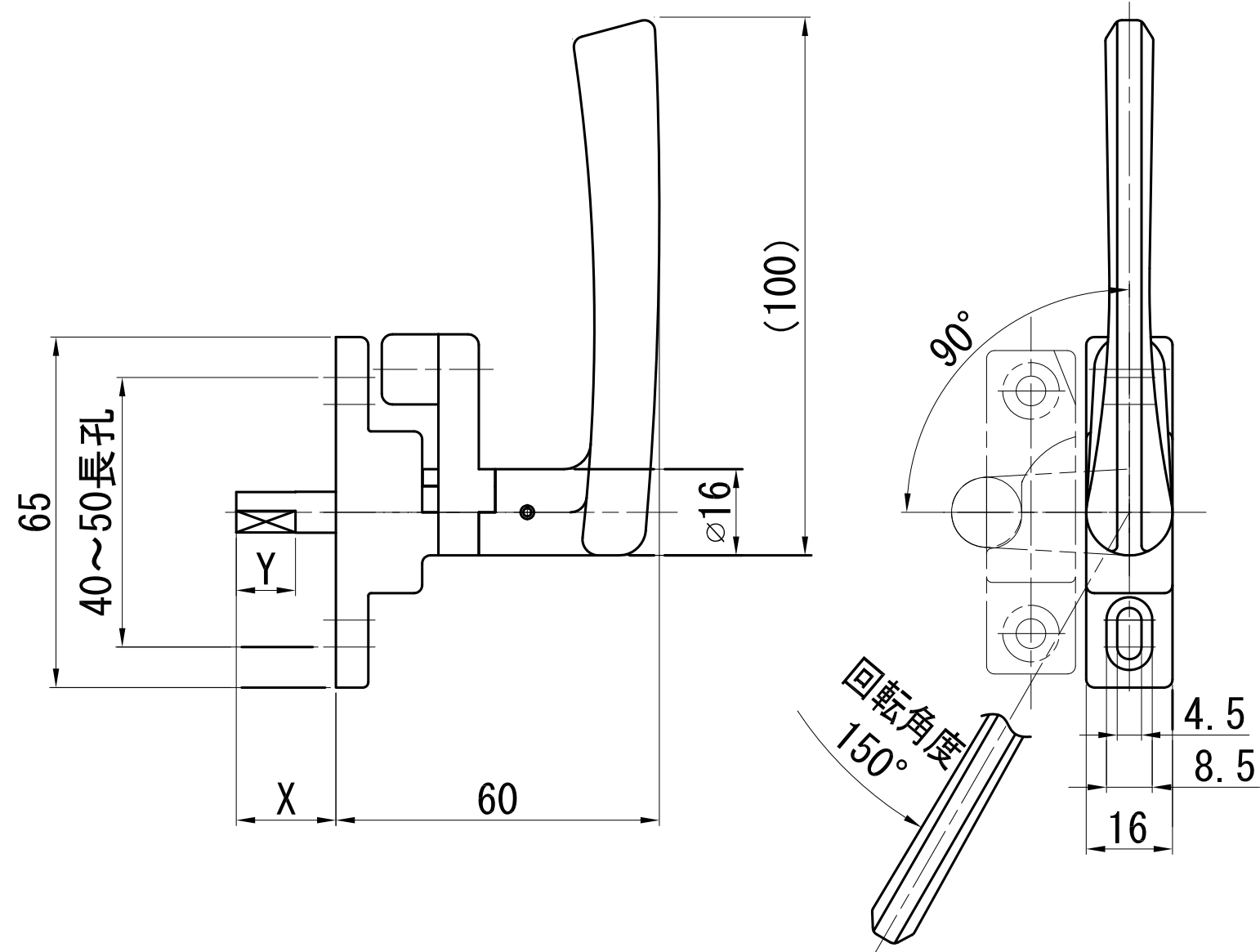


# 型番 : NKC-UD-L



No.	ハンドル軸型番	図面
1	UD-L-1	
2	UD-L-2	
3	UD-L-3	
4	UD-L-4	